

**Vous  
rêvez  
ICI**

**Vous  
rêvez  
ICI**

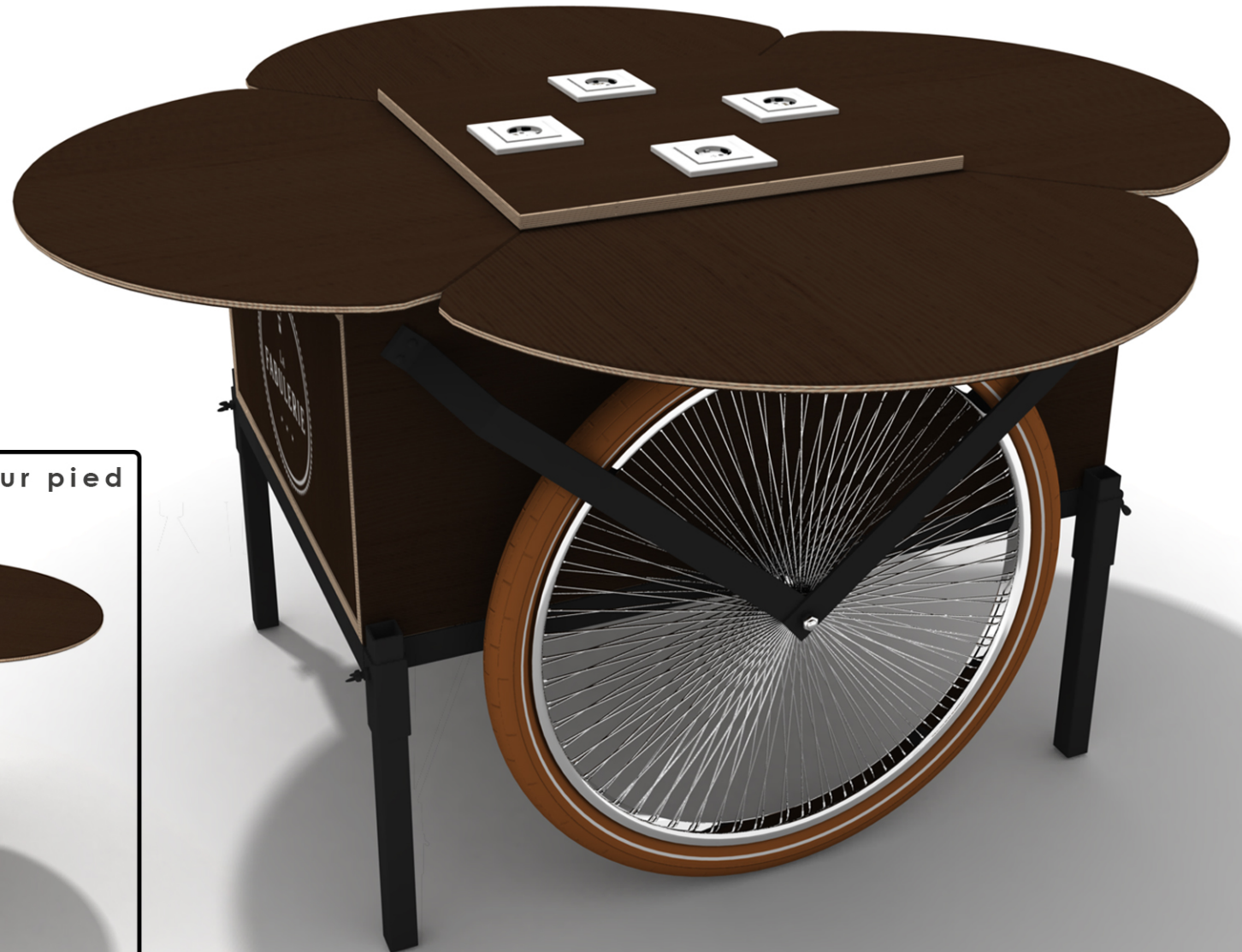
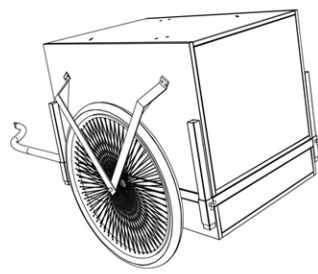
**Vous  
rêvez  
ICI**

Enregistreur  
Numérique 360°

Lycra tendu

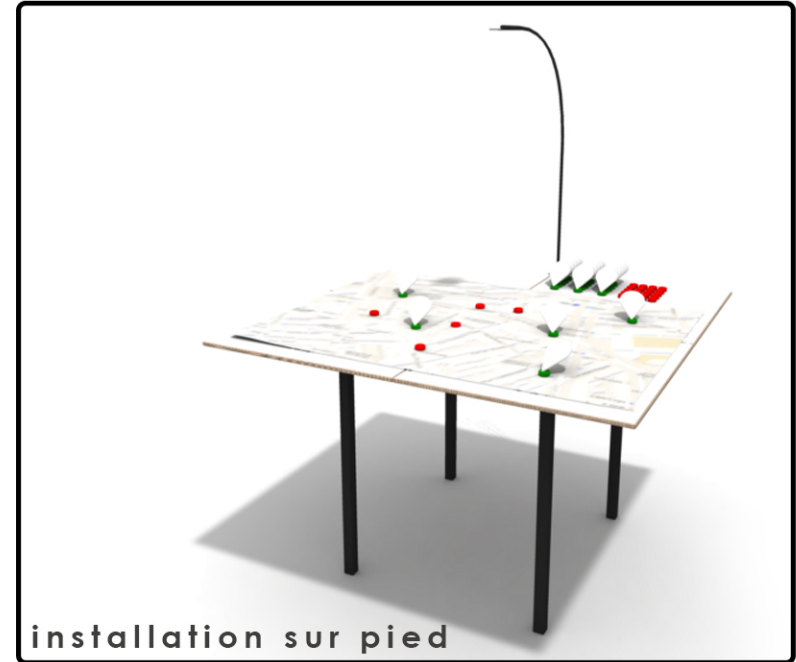
Tablette incorporée

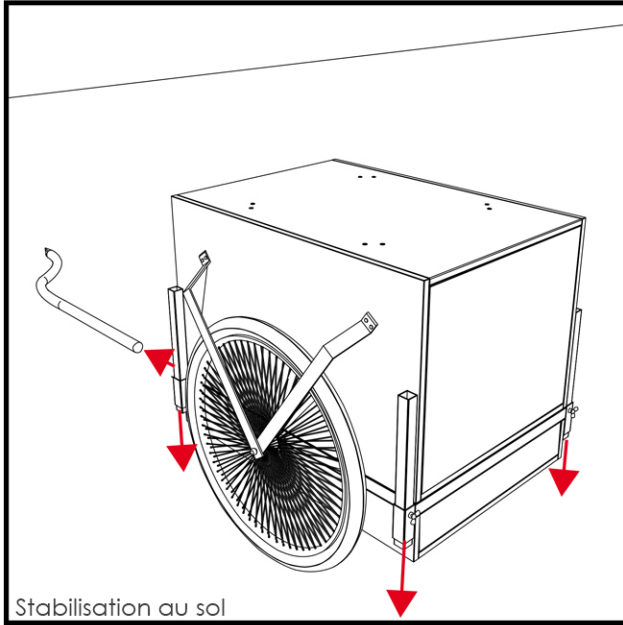
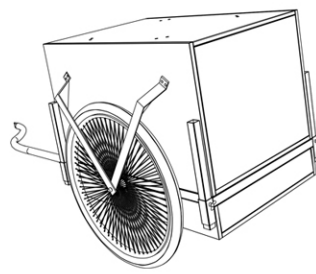




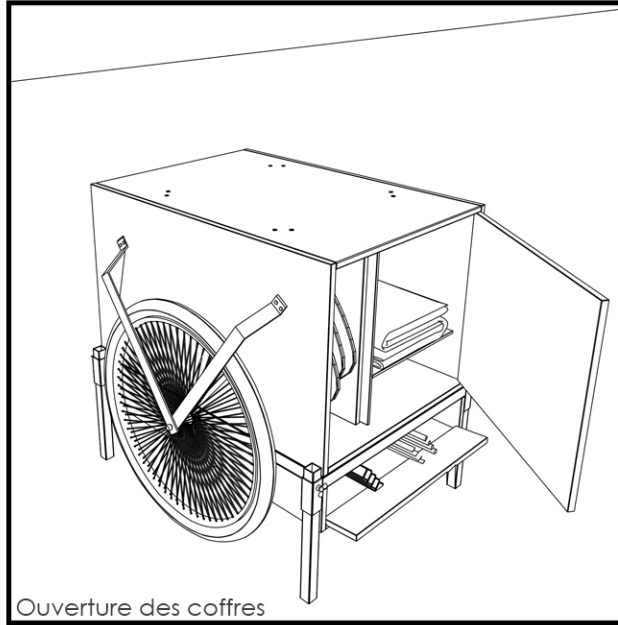
installation sur pied



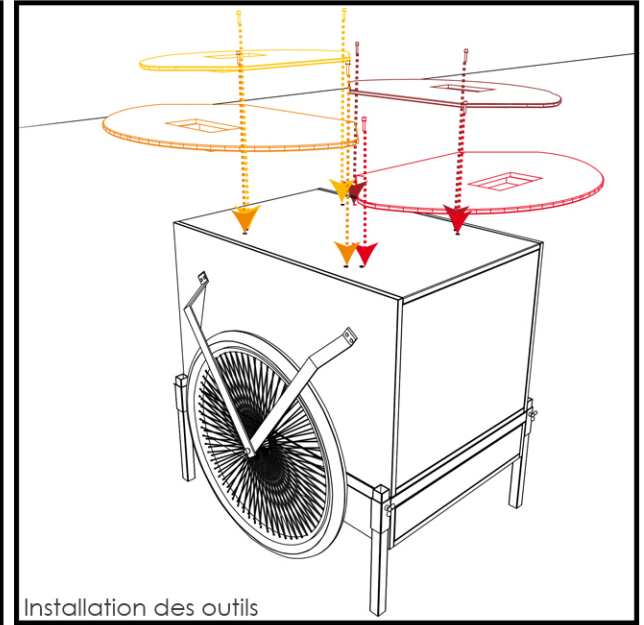




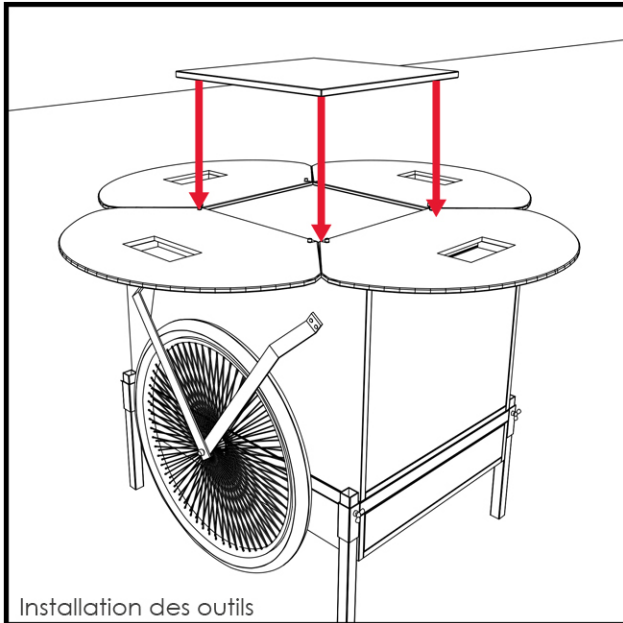
Stabilisation au sol



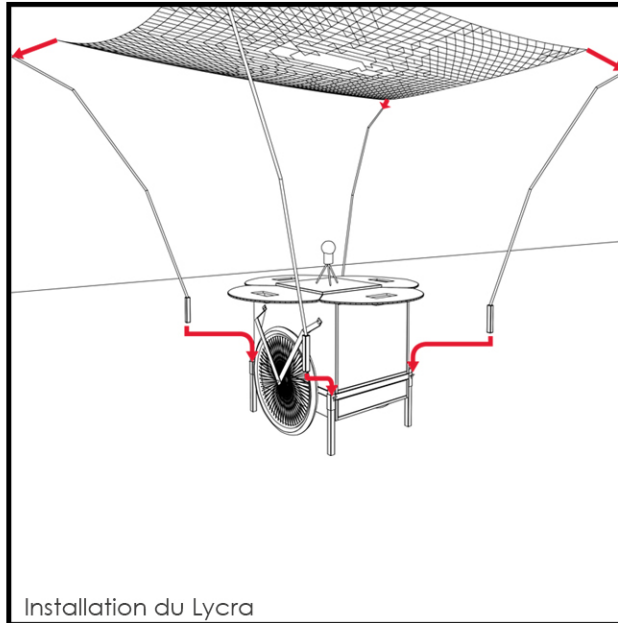
Ouverture des coffres



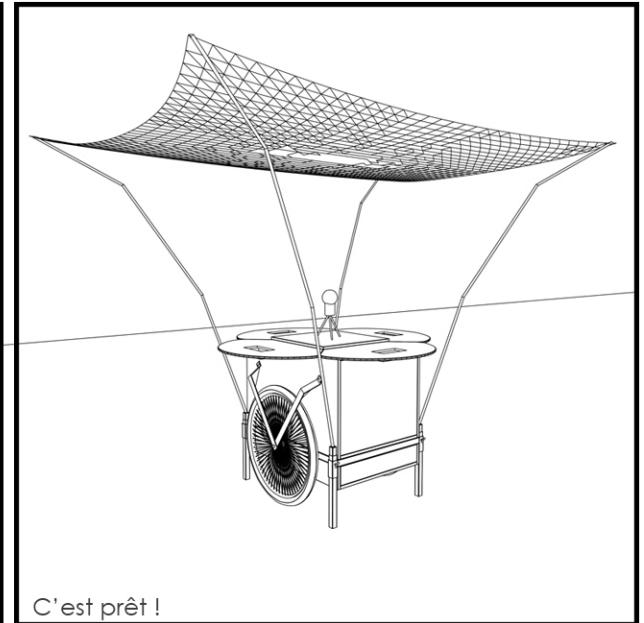
Installation des outils



Installation des outils



Installation du Lycra



C'est prêt !

# La Fab'mobile // avant-projet //

L'ensemble «Fab'mobile» est composé de différents modules.

**Deux modules roulant** pouvant être attelés à un vélo à assistance électrique. Un premier module haut (95 cm) servant de support à l'outil «média», et un second module «bas» (75 cm) pouvant recevoir soit l'outil carto'table soit l'outil établi. Ce dernier module est conçu de manière à répondre aux **norme PMR**.

**Un module «Table»** servant de support complémentaire, lors d'intervention plus importante. Cette table sera démontable et transportable dans l'un ou l'autre des modules roulant.

**Trois modules outils** démontables et interchangeables.

Ensemble Complet //



Remorque Haute

Remorque Basse

Table

Outil «média»

Outil «média»

Outil «média»